

ТОПКИ BRUNNER



Architektur-Eck 45/67/44 Schiebetür (easy-lift)

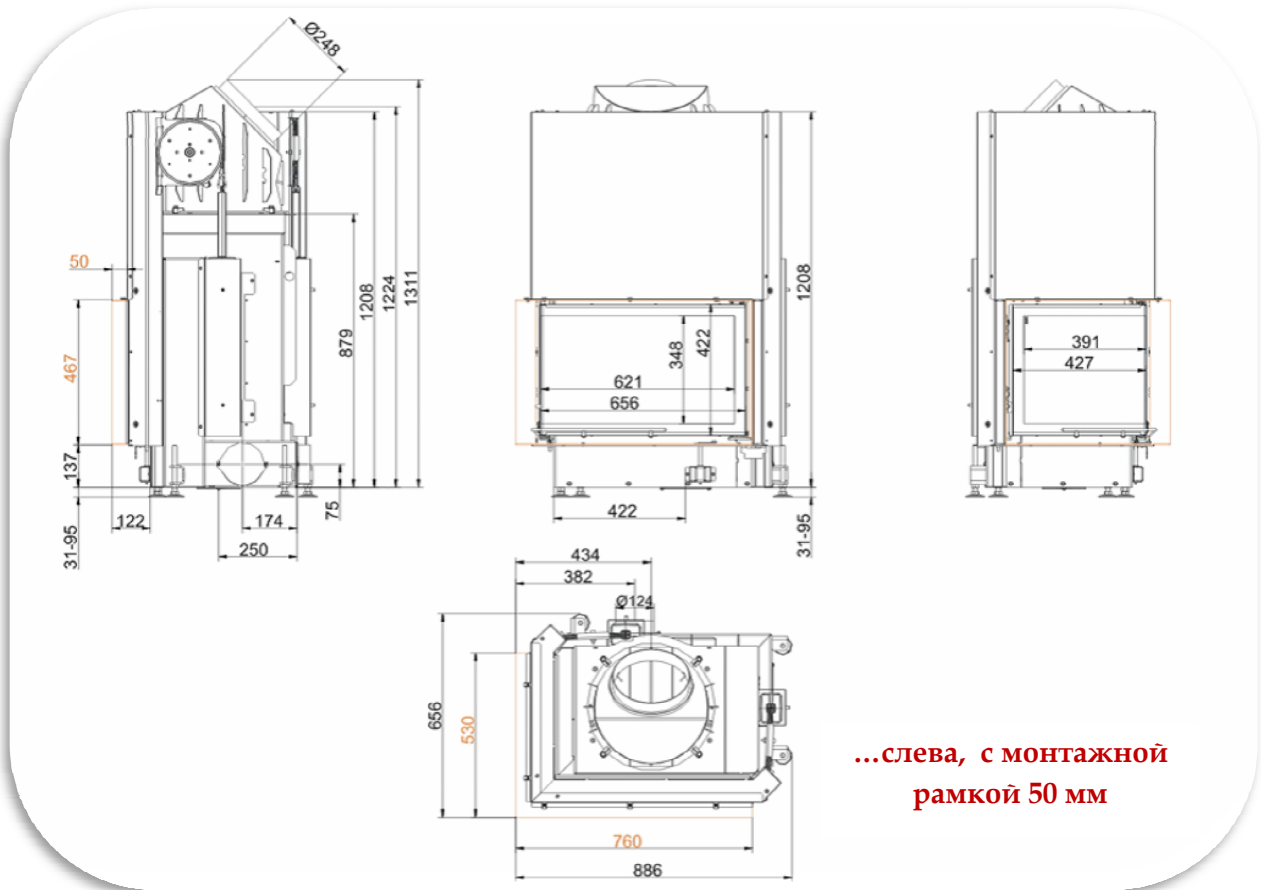
Угловая топка «Архитектур-Камин» 45/67/44, вертикальное открытие дверцы (вверх, легкий подъем)



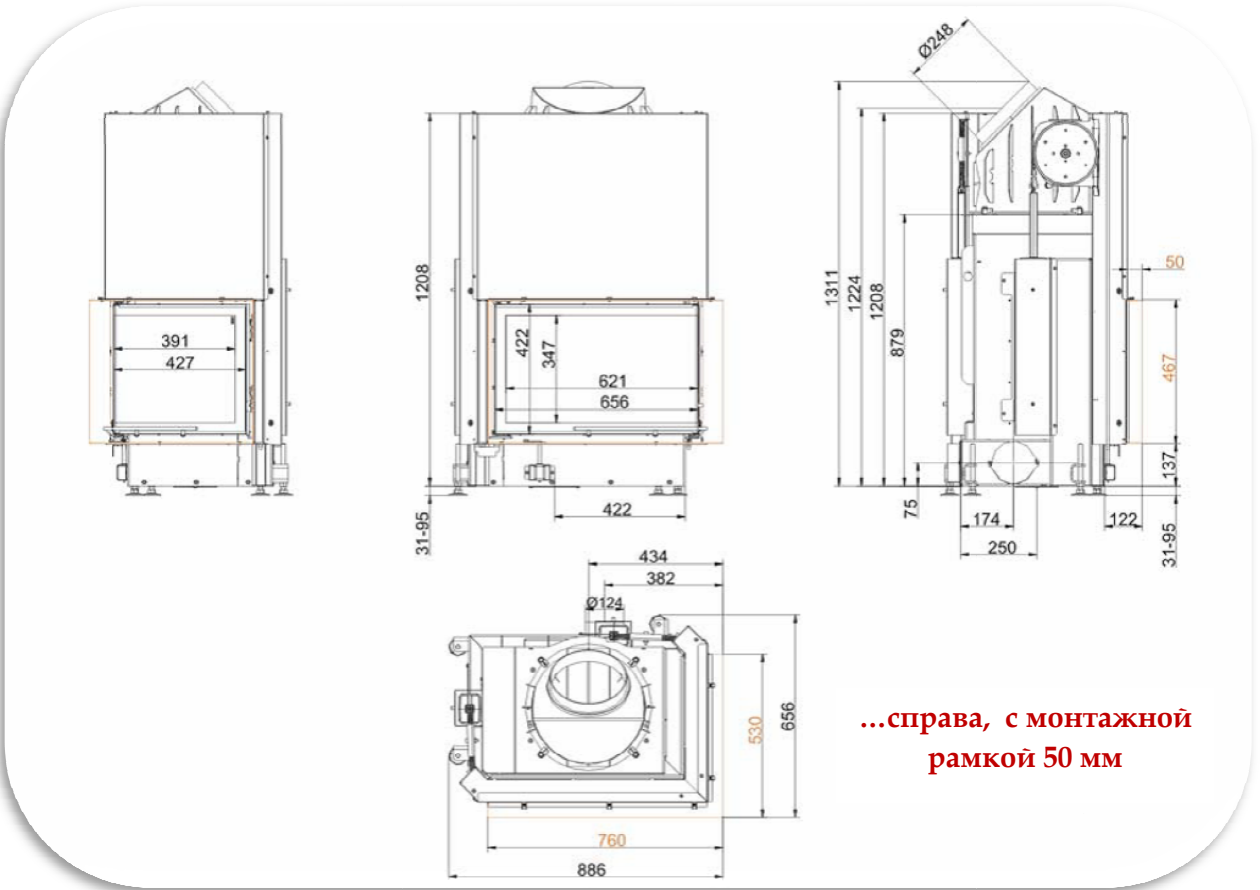
БРУННЕР

Отопление по-баварски.

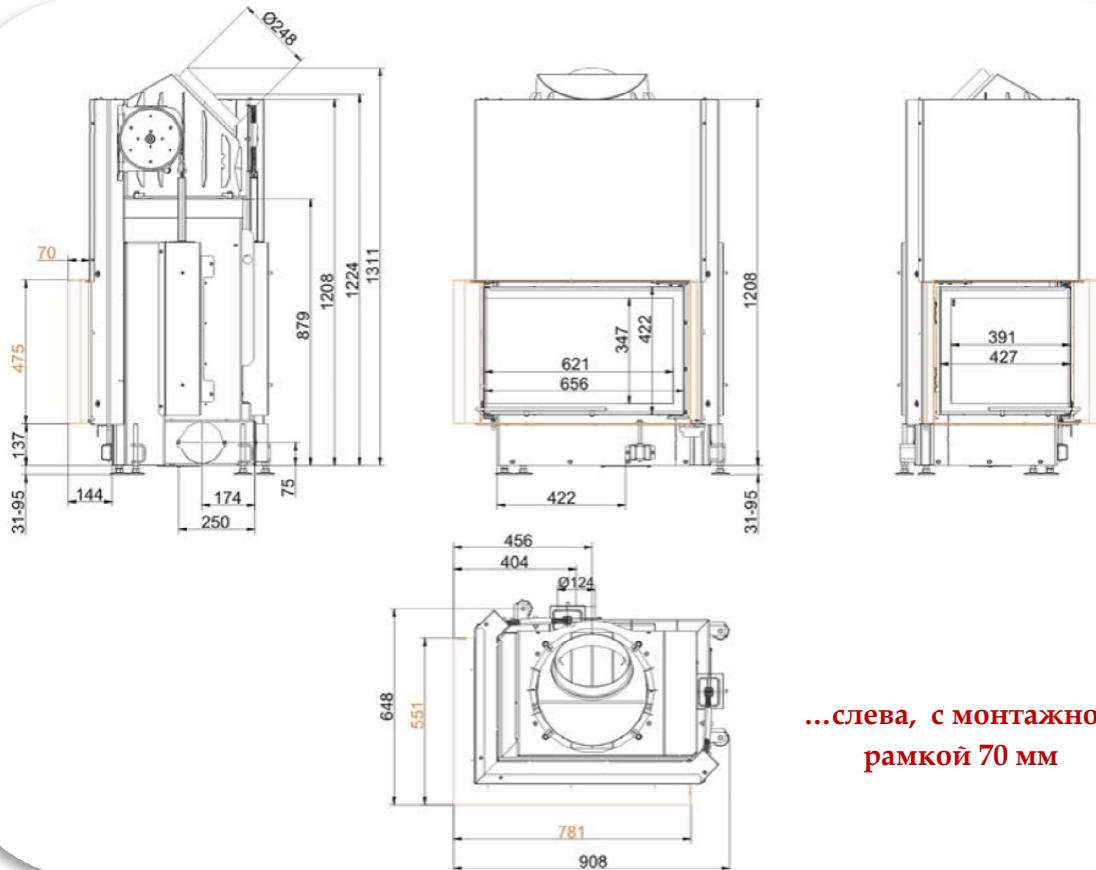
Габаритные чертежи | Угловая топка 45/67/44, открытие двери вверх



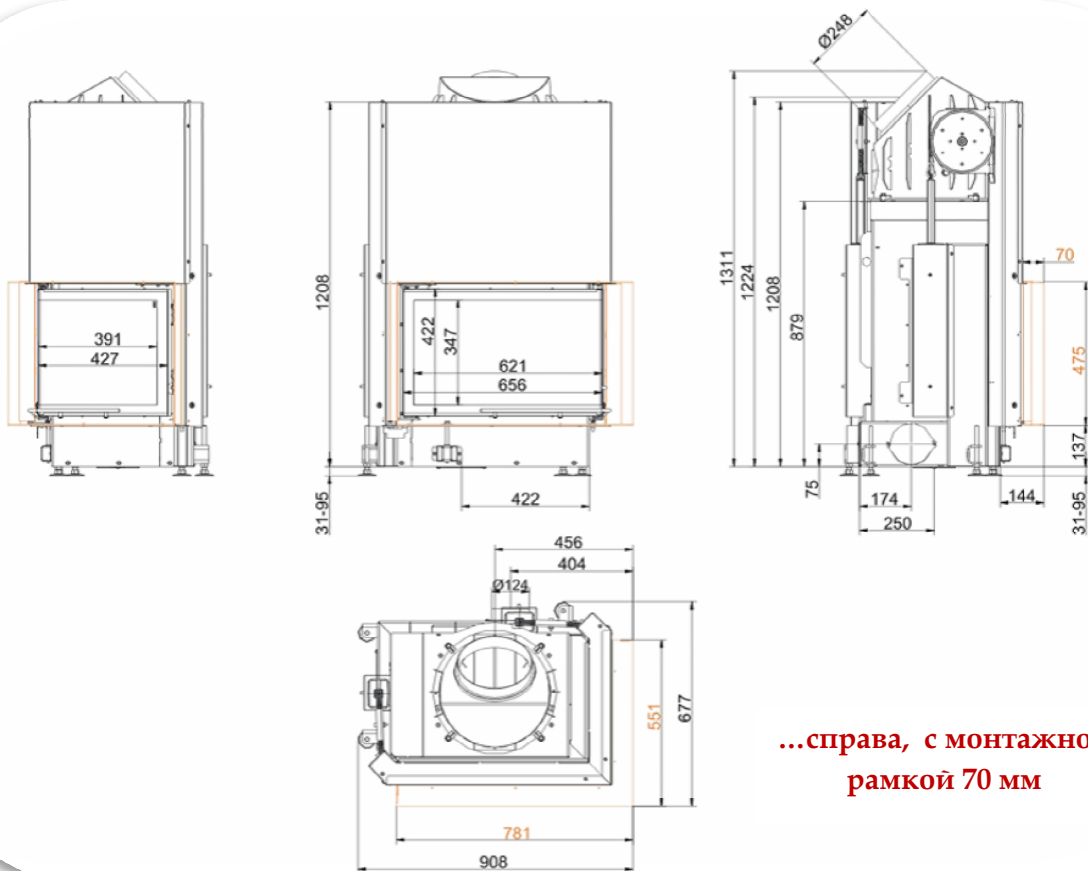
...слева, с монтажной рамкой 50 мм



...справа, с монтажной рамкой 50 мм



...слева, с монтажной рамкой 70 мм



...справа, с монтажной рамкой 70 мм

Проектирование и установка:

Угловая топка 45/67/44

Испытано по		EN 13229W	EN 13229 WA	EN 13229 W
При эксплуатации		Номинальная нагрузка	Аккумулялирующий режим	Открытый режим
Подходит для всех методов установки по предписаниям		OK	OK	OK
Номинальная теплопроизводительность	кВт	11	-	-
Расход топлива	кг/ч	3,2	5	3,2
Мощность топки (теплов. нагрузка)	кВт	14	22	14
Расход дымовых газов	г/с	13	19	86
Температура штуцера / патрубка	°С	-	330	-
Температура дымовых газов				
- со стальным дымосборником	°С	225	255	115
- 1 х прилагаемый чугунный радиатор	°С	-	151	-
- 6 х шпайхер-кольца	°С	-	220	-
- на расстоянии 2 м керамический радиатор	°С	-	-	-
- модульный шпайхер (кольца)	°С	-	-	-
- котел	°С	-	-	-
Требуемое давление подачи	Па	13	15	9
Расход воздуха для горения	м ³ /ч	32	50	210
Подсоединение к воздуху горения Ø	мм	125	125	-
Распределение теплоотдачи				
Топливник / Радиатор	%	25 / 30	25 / 30	- / -
Стекло (одинарное / двойное)	%	45 / -	45 / -	- / -
Котел	%	- / -	- / -	- / -
Требуемый расход воздуха и сечения				
Сечение для приточного воздуха	см ²	1100	1100	-
Сечение для теплого воздуха	см ²	1100	1100	-
Размер конвективной поверхности нагрева				
Поверхность нагрева	м ²	4,5	4,5	-
Требуемые отступы от камина				
Отступ от стенки камина	см	8	8	8
Отступ от пола	см	15	15	15
Теплоизоляция с / без фильтра для отчистки воздуха				
До сборных стенок (секционная мебель)	см	14 / 10	14 / 10	14 / 10
До пола	см	2 / 2	2 / 2	2 / 2
До потолка	см	19 / 14	19 / 14	19 / 14
Теплоизоляция вокруг «смежной» дверки / Durchheiztür	см	-	-	-
Наружная облицовка до стены, требующей изоляции	см	10	10	10
Вес				
Топка / камера горения	Кг		190 + 62	
Допуски				
Германия		1.BImSchV (Stufe 2)		
Австрия		15a BVG		
Швейцария		LRV		
Норвегия		NS 3059		